

## Modulární varná zařízení 700XP - Indukční deska, 4 zóny, bez podestavby, š. 800mm

POL. #: \_\_\_\_\_

MODEL #: \_\_\_\_\_

PROJEKT # \_\_\_\_\_

SIS # \_\_\_\_\_

AIA # \_\_\_\_\_



371021 (E7INEH4000)

Indukční sporák, 4 varné zóny (4x3.5kW), 1/1 modul - 800mm, v provedení bez podestavby

### Zkrácená specifikace

#### Položka č.

Indukční sporák v provedení bez podestavby. Šířka modulu 800mm.

4 varné zóny, příkon každé zóny 3.5kW, průměr 230mm. 9 stupňů výkonu.

Sklokeramická deska - síla 6mm, vsazená do nerezového rámu lisovaného z jednoho kusu - síla plechů 1.5mm.

Bezpečnostní termostat

Horní deska lisovaná z jednoho kusu nerez AISI304 o síle 1.5mm.

Boční hrany pravoúhlé. Tvar zadní strany uzpůsoben pro snadný rozvod médií při instalaci u stěny nebo v bloku záda-na-záda.

Ochrana proti průniku vody: IPX4

### Hlavní funkce a vlastnosti

- 6mm silná sklokeramická deska se 4 odděleně regulovanými indukčními zónami, každá o výkonu 3,5kW.
- Téměř celý povrch desky lze využít bez tzv. "mrtvých zón".
- Kontrolky pro každou zónu umístěné na hlavním panelu.
- Indukce vybaveny bezpečnostními prvky proti přehřátí.
- Nastavení výkonu pro každou zónu s progresivním průběhem, tj. jemné nastavení pro nízké výkony a strmější křivka nastavení pro vyšší výkony.
- Velmi nízké vyzařování tepla do prostoru kuchyně.
- Sklokeramický povrch není díky indukční technologii přímo zahříván. Povrch je ohříván pouze zprostředkovaně od nádob umístěných na varné ploše.
- IPX4 - ochrana proti průniku vody.
- Průměr hrnců, které se mají použít: min 12 cm, max 28 cm, aby se dosáhlo maximální účinnosti ohřevu.
- Vhodné pro instalaci na pracovní desku.

### Konstrukce

- Nerezové vnější plechy s leštěním Scotch Brite.
- Horní deska o síle 1,5mm vyrobena lisováním z jednoho kusu nerez.
- Boční strany pravoúhlé, zaručující přesné sestavení bloku s minimální, hygienickou spárou.

### Udržitelnost

- Tento model je v souladu se švýcarskou vyhláškou o energetické účinnosti (730.02).

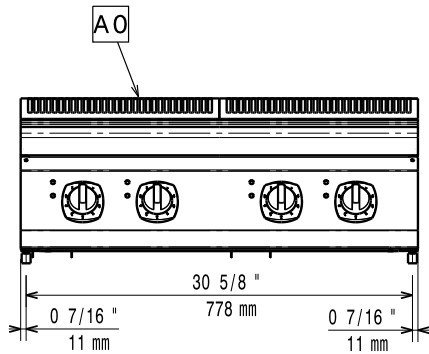
### Extra příslušenství

- Přemostění, délka 800mm, pro umístění zařízení bez podestaveb mezi 2 samostatně stojící moduly PNC 206137
- Přemostění, délka 1000mm, pro umístění zařízení bez podestaveb mezi 2 samostatně stojící moduly PNC 206138
- Přemostění, délka 1200mm, pro umístění zařízení bez podestaveb mezi 2 samostatně stojící moduly PNC 206139
- Přemostění, délka 1400mm, pro umístění zařízení bez podestaveb mezi 2 samostatně stojící moduly PNC 206140

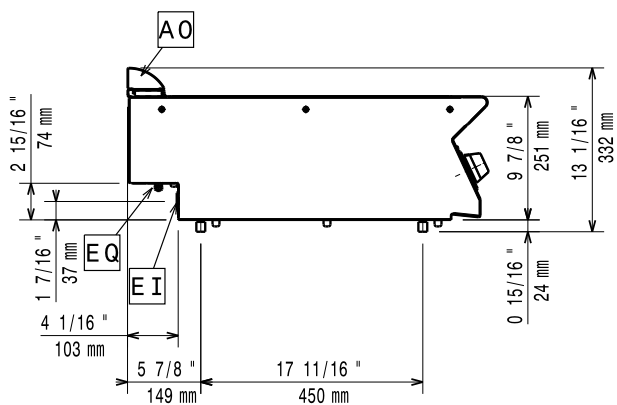
SCHVÁLENO: \_\_\_\_\_

- Přemostění, délka 1600mm, pro umístění zařízení bez podestaveb mezi 2 samostatně stojící moduly PNC 206141
- Sada spodních nástavců pro vodovodní baterii s otočným raménkem (SV). Určeno pro řadu 700. PNC 206291
- Zvýšení zadního komínku vč. mřížky - š. 800mm. Výška kompletu 225mm (180mm zvýšení + 45mm mřížka) PNC 206304
- Drátěná ochranná mřížka na zadní komínek, délka mřížky 400mm. PNC 206400
- Sada 2 bočních krycích panelů (levý a pravý) pro řadu 700. Slouží pro zakrytování boční stěny pouze horního modulu. (250x700mm) PNC 216277
- Universální pánve vhodná pro všechny druhy ohřevu vč. indukčního. Horní průměr 200mm, průměr kontaktní plochy 160mm, výška 35mm, objem 0,8 litru. Tělo pánve: nerez 1,2mm Varná plocha potažena vrstvou se sníženou přilnavostí (Excalibur). Sendvičová konstrukce dna: hliník + magnetická ocel (pro indukční ohřev). Nerezové madlo Stay-Cool, k tělu pánve připevněno nerezovými nýty. PNC 653596
- Universální pánve vhodná pro všechny druhy ohřevu vč. indukčního. Horní průměr 240mm, průměr kontaktní plochy 180mm, výška 50mm, objem 2 litry. Tělo pánve: hliník 5mm Tělo pánve se 4-vrstvým potahem s anti-scratch úpravou. Sendvičová konstrukce dna (5mm): hliník + magnetická ocel (pro indukční ohřev). Nerezové madlo, k tělu pánve připevněno teflonovými nýty. PNC 653597
- Universální pánve vhodná pro všechny druhy ohřevu vč. indukčního. Horní průměr 280mm, průměr kontaktní plochy 220mm, výška 50mm, objem 2,5 litrů. Tělo pánve: hliník 5mm Tělo pánve se 4-vrstvým potahem s anti-scratch úpravou. Sendvičová konstrukce dna (5mm): hliník + magnetická ocel (pro indukční ohřev). Nerezové madlo, k tělu pánve připevněno teflonovými nýty. PNC 653598

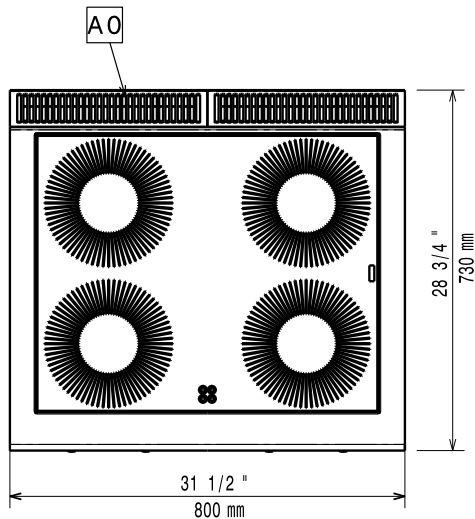
Zepředu



Boční


 EI = Elektrické napojení  
 EQ = Zemní šroub

Shora



## Elektro

 Napětí: 380-415 V/3 ph/50/60 Hz  
 Celkový příkon: 14 kW

## Hlavní informace

Zařízení smí/musí být instalováno pouze v souladu s platnými technickými a bezpečnostními předpisy a normami a pokyny uvedenými v návodě k instalaci a obsluze zařízení.

Používejte výhradně nádoby a pánve určené pro indukční ohřev

<b>Netto váha:</b>	57 kg
<b>Přepravní váha:</b>	65 kg
<b>Přepravní výška:</b>	530 mm
<b>Přepravní šířka:</b>	820 mm
<b>Přepravní hloubka:</b>	860 mm
<b>Přepravní objem:</b>	0.37 m <sup>3</sup>
<b>Certifikační skupina:</b>	IH740
<b>Přední plotny - příkon:</b>	3.5 - 3.5 kW
<b>Zadní plotny - příkon:</b>	3.5 - 3.5 kW
<b>Přední plotny - rozměr:</b>	Ø 230 Ø 230
<b>Zadní plotny - rozměry:</b>	Ø 230 Ø 230
<b>Rozměr indukční desky (šířka):</b>	800 mm
<b>Rozměr indukční desky (hloubka):</b>	730 mm

 Modulární varná zařízení  
 700XP - Indukční deska, 4 zóny, bez podestavby, š. 800mm

Společnost si vyhrazuje právo provádět změny v produktech bez předchozího upozornění. Všechny informace byly správné v době tisku.